

新製品

検温も手指消毒もコレ1台。

チェック&シュット

Step-1

検
温

検温とマスク装着のチェック

Step-2

消
毒

アルコールで手指の消毒

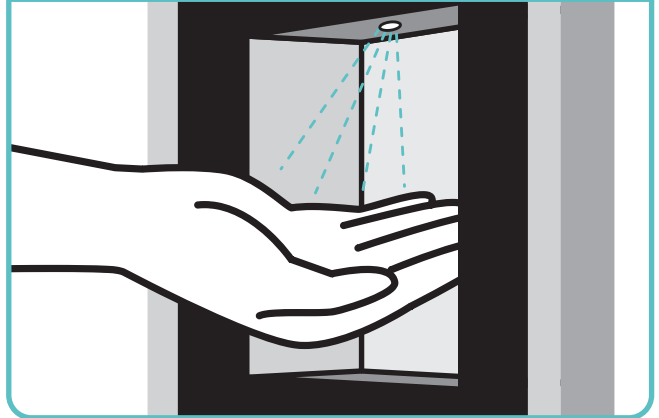


無人、非接触で検温と手指消毒を実現。
清潔で安心な空間づくりをお手伝いいたします。

Step 1 サーモカメラで
検温とマスクの確認



Step 2 手を入れると
消毒液が噴霧されます



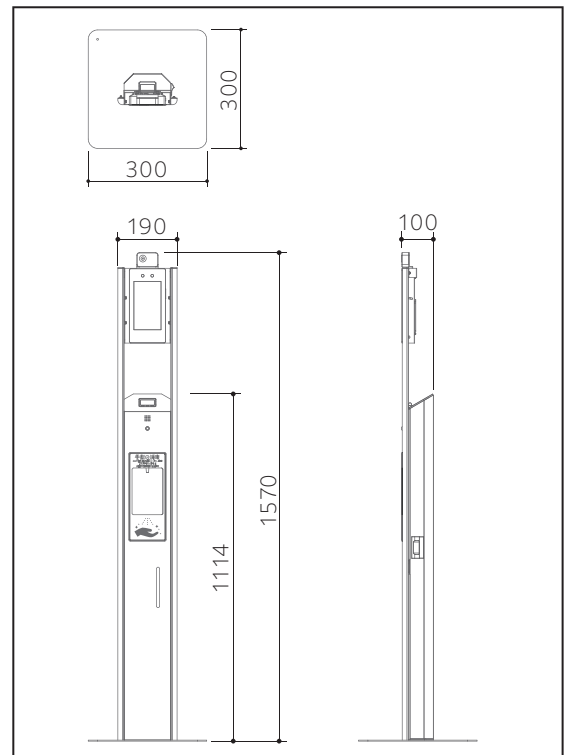
顔の表面温度が37.5℃以上 またはマスク未装着の場合は、消毒液は噴霧されません。

■ 主な仕様

本体寸法	底板面: 300×300mm 本体: 幅190×奥行100×高さ1570mm
本体重量	約13kg (アルコール消毒液は除く)
噴霧時間	0.5秒から2.0秒 (可変)
噴霧回数	約800回 (1秒時 タンク容量1L)
画面	320×240カラーTFT LCD
画面輝度	明るさを9段階で設定 (可変)
音声発呼	mp3音声ファイルデータ ※SDカードに格納
通過検知	搭載しているモーションセンサーにより 人の検知を行い、音声を発呼する
顔表面温度測定	顔の表面温度を測定し37.5度以上ある 場合は異常表示を行う
マスクの装着検知	搭載カメラにてマスク装着・未装着のチェックを行う。 マスク未装着の場合は、異常表示を行う。
消毒液のタンク容量	1L
所要電源	AC100V 10W 50/60Hz

参考価格 300,000円 (搬入設置費・消費税別)

■ 外形寸法



●製品の色調は印刷インキの都合上、実際と異なる場合があります。●仕様の一部は改良のため予告なしに変更する場合がありますので、ご了承下さい。

⚠ 安全に関するご注意 正しく安全にお使いいただくため、ご使用前に必ず「取扱説明書」をよくお読み下さい。

■お問い合わせは



本社/〒242-0012 神奈川県大和市深見東1丁目4番地29号
TEL:046-264-3332/FAX046-264-4717
<http://www.fanix.co.jp>