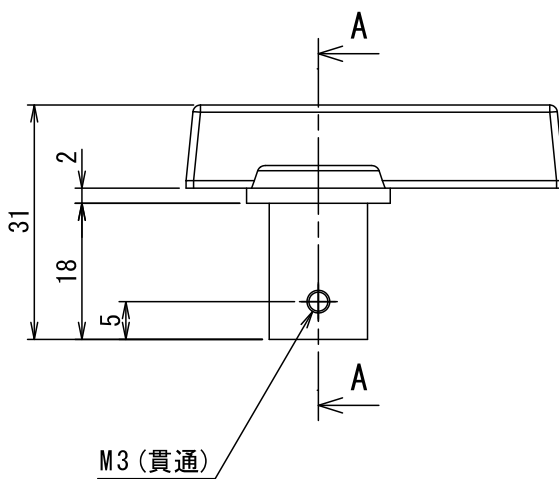
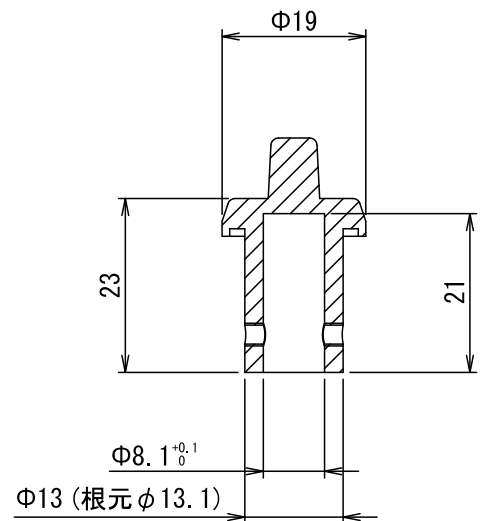


(参考)外観図



M3 (貫通)



A-A断面図

記事

・上記の寸法は参考値です。現製品をご確認下さい。

関連	F4H11240	尺度	1:1	承認	D	2013/10/24	設計	D	2013/10/24
					N	A. Y		N	S. K
品番	CRR-01			改訂者	D		改訂		A4
				N					
部品名	投入金返却レバー			株式会社 ファニックス					