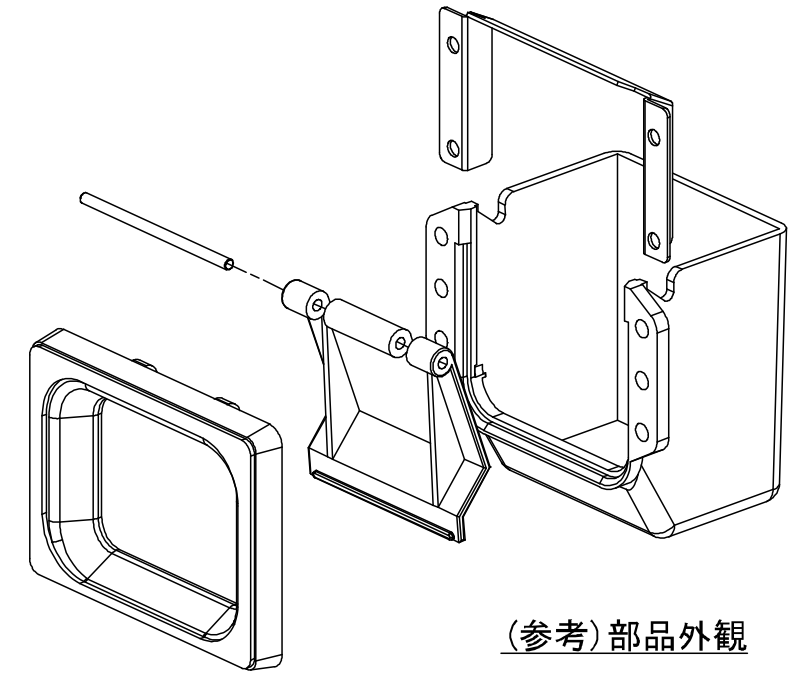
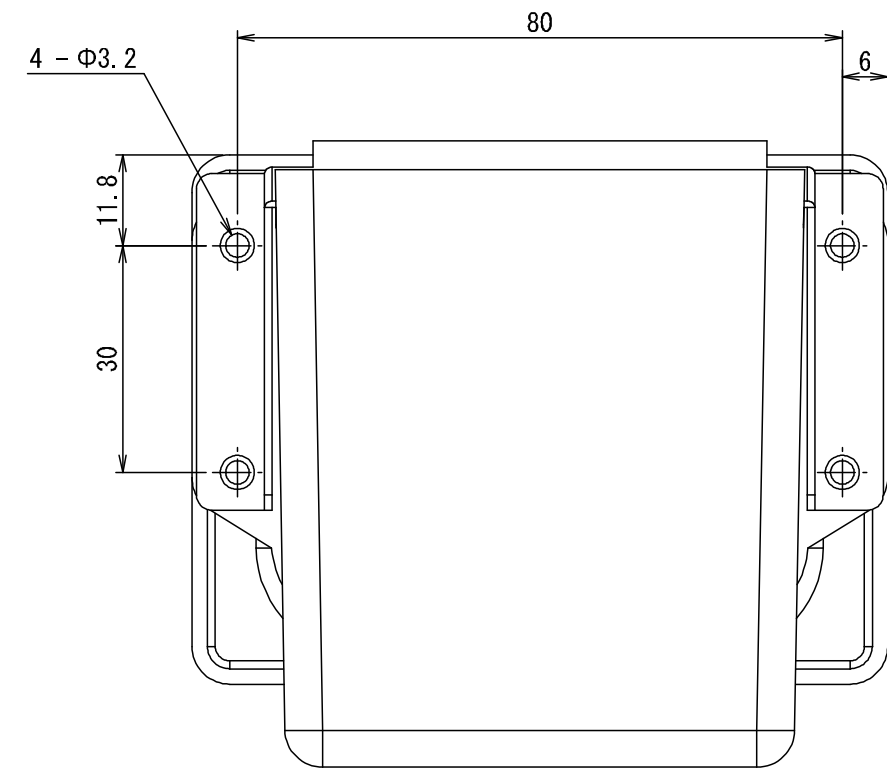
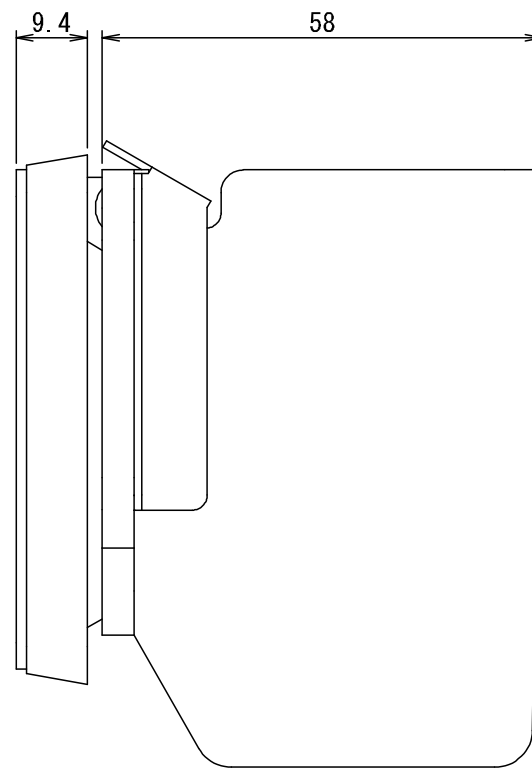
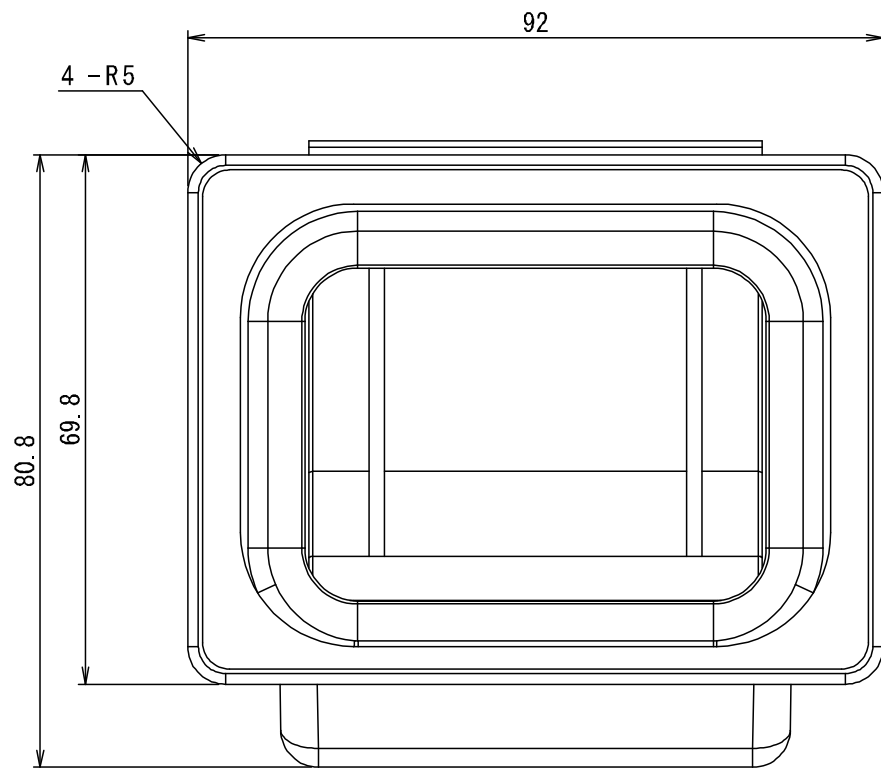


(参考) ハ° 粗穴加工図



(参考) 部品外観



記事

・上記の寸法は参考値です。現製品をご確認下さい。

関連	F42H19648	尺度	1:1	承認	D	2011/03/23	設計	D	2011/03/23
					N	A. Y		N	S. K
品番	CRC-01			改訂者	D		改訂		A3
部品名	釣り銭受取口			株式会社 ファニックス					