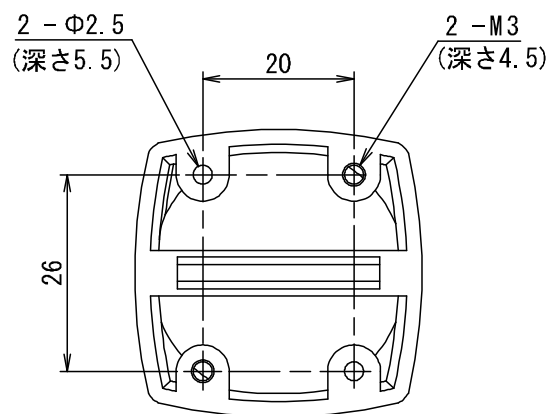
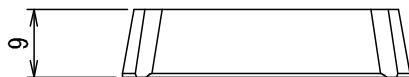


(参考) 外観図



記事

・上記の寸法は参考値です。現製品をご確認下さい。

関連	F4H11241	尺度	1:1	承認	D	2011/06/27	設計	D	2011/06/27
				N	A.Y	N		S.K	
品番	CIH-01			改訂者	D		改訂		A4
				N					
部品名	硬貨投入口			株式会社 ファニックス					